

LED Bellon

Extrêmement puissant et compact, le Bellon LED réinvente les standards de l'éclairage médical !

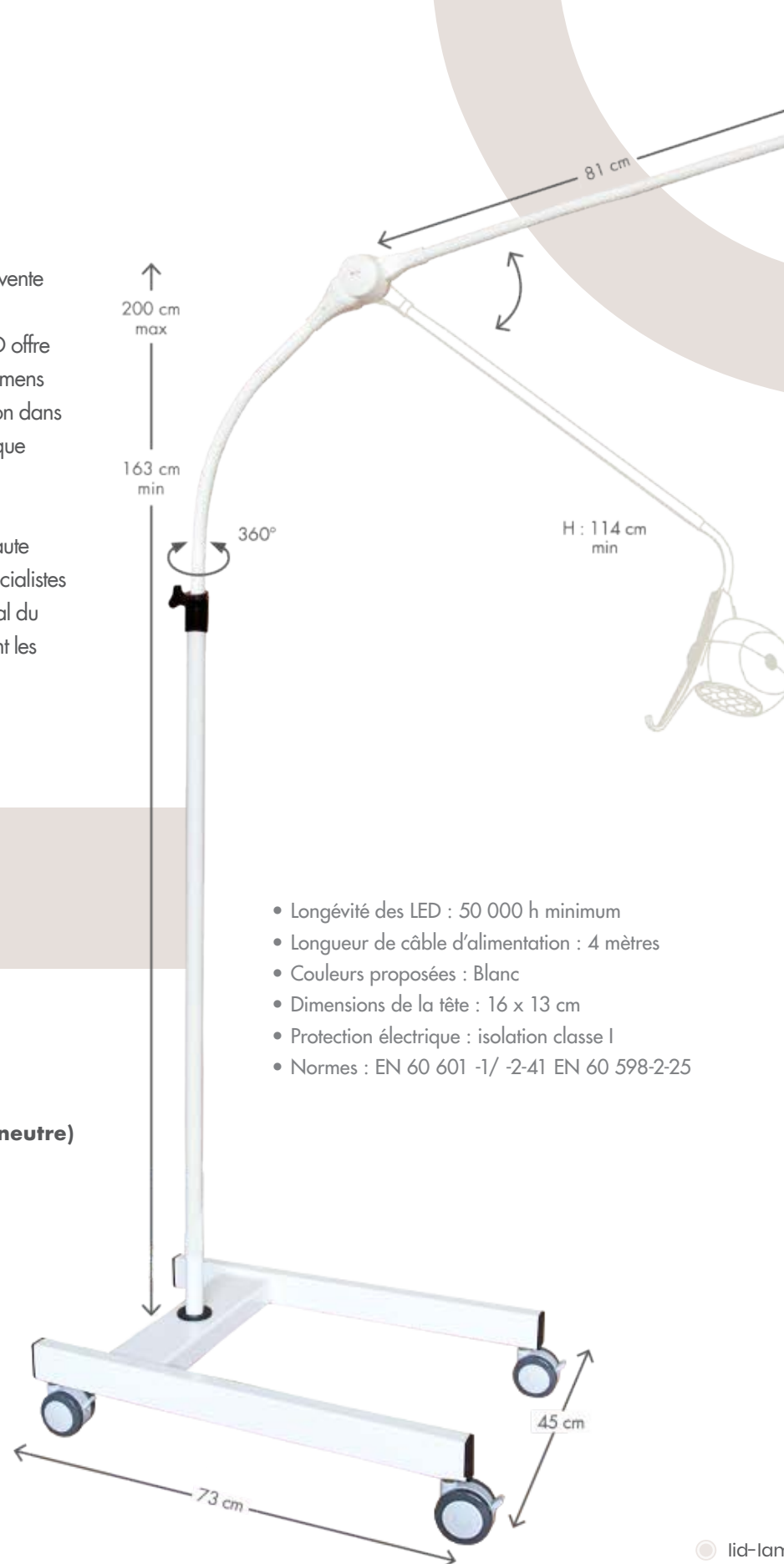
Sur pied mobile ou en fixation plafond, le Bellon LED offre une puissance lumineuse exceptionnelle de 2300 lumens dans un format très compact permettant son utilisation dans des salles d'interventions où l'utilisation d'un scialytique s'avère compliquée et/ou disproportionnée.

Composé de 12 LEDs Haute Performance de très haute qualité, Le Bellon LED répondra aux attentes des spécialistes les plus exigeants qui souhaitent un éclairage optimal du site opératoire et une lumière reproduisant fidèlement les différentes nuances de couleur des tissus.

Idéale en salle d'urgence, de réanimation, d'anesthésie et de chirurgie.

● Dispositif Medical Classe I

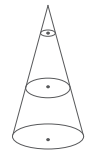
- Intensité Lumineuse **2300 Lumens***
- Température de couleur **4500°K* (blanc neutre)**
- Indice de rendu des couleurs **IRC 95/100**
- Consommation électrique **18 Watts**



- Longévité des LED : 50 000 h minimum
- Longueur de câble d'alimentation : 4 mètres
- Couleurs proposées : Blanc
- Dimensions de la tête : 16 x 13 cm
- Protection électrique : isolation classe I
- Normes : EN 60 601 -1/ -2-41 EN 60 598-2-25

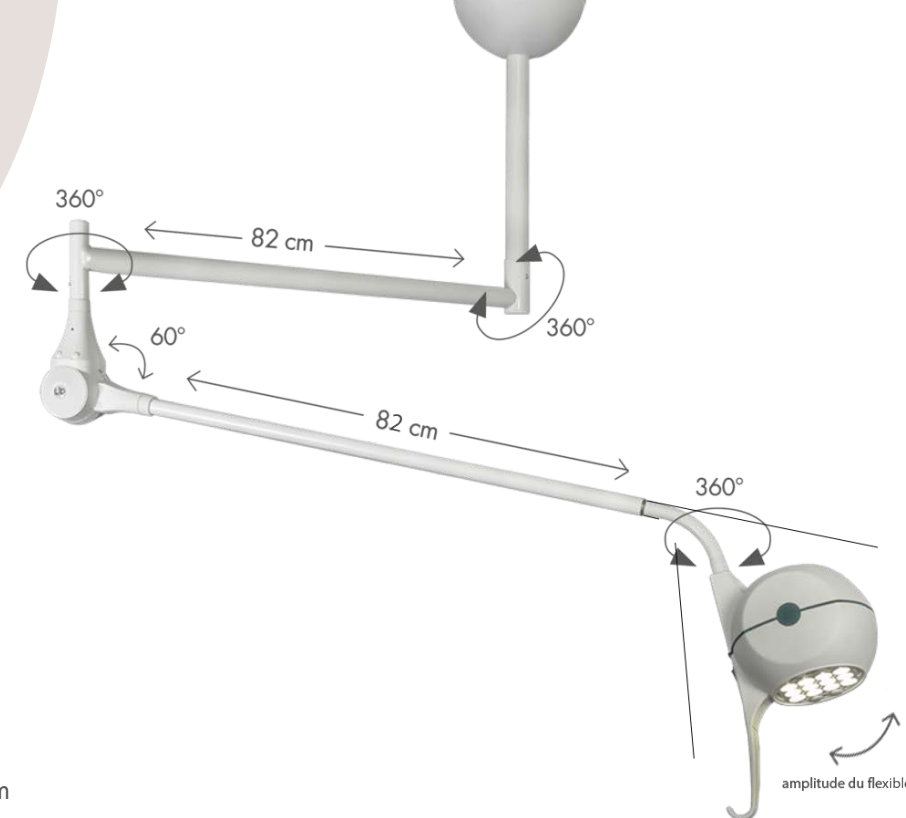
Bellon mobile

Dispositif complet avec pied lourd et stable (équipé de 4 roulettes à freins) pivotant à 360° autour de la potence pour un dégagement total de l'espace utile au praticien. Potence de 100 cm recevant le bras articulé compensé par ressort (L 81 cm) réglable en hauteur (163 / 200 cm) et permettant un positionnement de la tête de lampe de 114 cm à 230 cm. Flexible renforcé et résistant de 14 cm avec bague de rotation à 360° et poignée ergonomique pour un positionnement précis, fluide et durable de la tête en toute circonstance. Interrupteur variateur d'intensité sur la tête de lampe.

Lux*	Faisceau 10°	Distance	Diamètre éclairé
240 000		30 cm	15 cm
160 000		50 cm	20 cm
44 000		100 cm	30 cm

*Tolérance des données +/- 10%

RÉFÉRENCES	
BELLON MOBILE	LED18M
BELLON PLAFOND	LED18P



Bellon plafond

Fixation plafond offrant une grande amplitude de débattement de l'éclairage. Potence de 55 cm avec bague de rotation 360° retenant efficacement les deux bras rigides (82 et 85 cm) compensés par ressort avec angle d'ouverture à 60° pour un positionnement très bas de la tête de lampe. Une deuxième rotule permet un déploiement des bras jusqu'à 167 cm sur 360°. Grande maniabilité de la tête de lampe grâce à un flexible renforcé et résistant de 14 cm avec bague de rotation à 360° et poignée ergonomique. Interrupteur variateur d'intensité sur la tête de lampe.

Option: rehausse pour faux plafond sur mesure